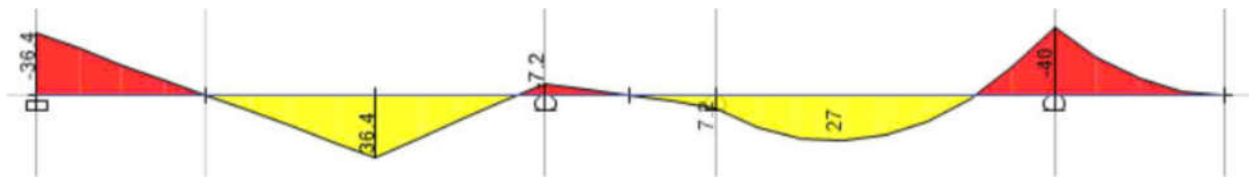


Câu 1: (2 điểm)

- a) (1 điểm) Xem hệ BCDE tựa lên hệ AB bên trái và EFGH bên phải.
 b) (1 điểm) Biểu đồ M:



Câu 2: (4 điểm)

- c) (1 điểm) Hệ bất biến hình, tĩnh định
 d) (1 điểm)
 e) (2 điểm)

$$V_A = V_B = 1,5P$$

$$N_a = -0,5P;$$

$$N_b = 2,25P;$$

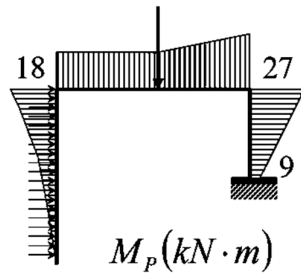
$$N_c = 0,625P;$$

$$N_d = 0,25P;$$

Câu 3: (4 điểm)

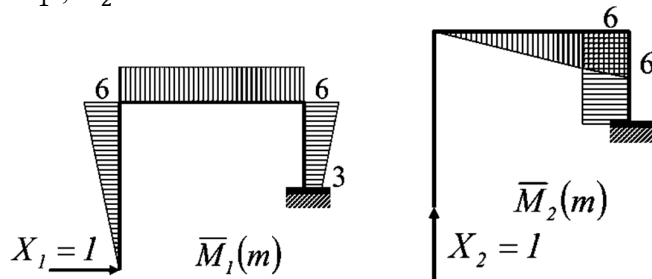
Thứ tự	Điểm số
- Hệ siêu tĩnh bậc 2 → viết hệ phương trình chính tắc và lập HCB: 	0.5

- Vẽ M_p^0



0,5

- Vẽ M_1, M_2



1

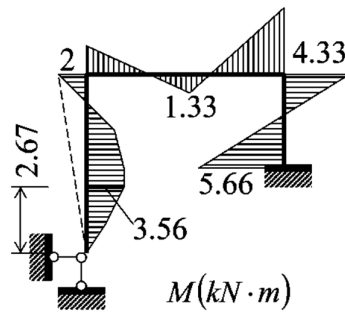
- Tính các δ , và giải hệ phương trình chính tắc:

$$X_1 = -2,67 \text{ kN}$$

$$X_2 = 1,11 \text{ kN}$$

1

- Vẽ M



1